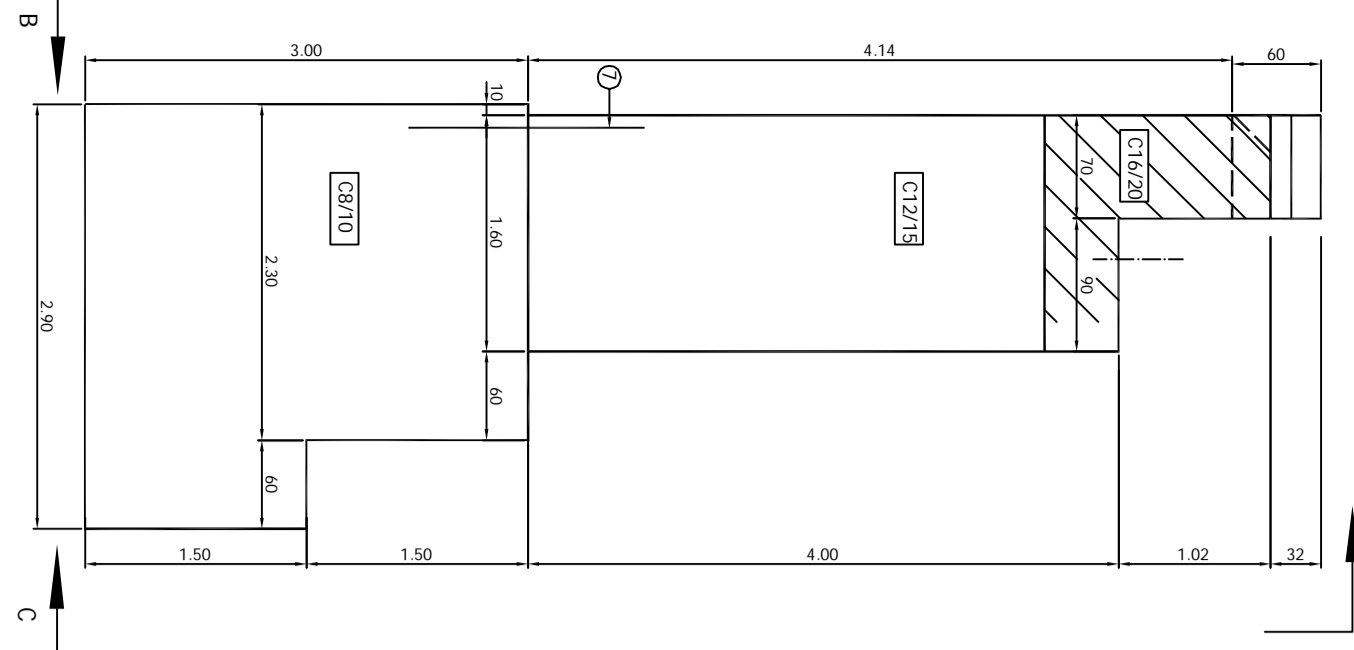
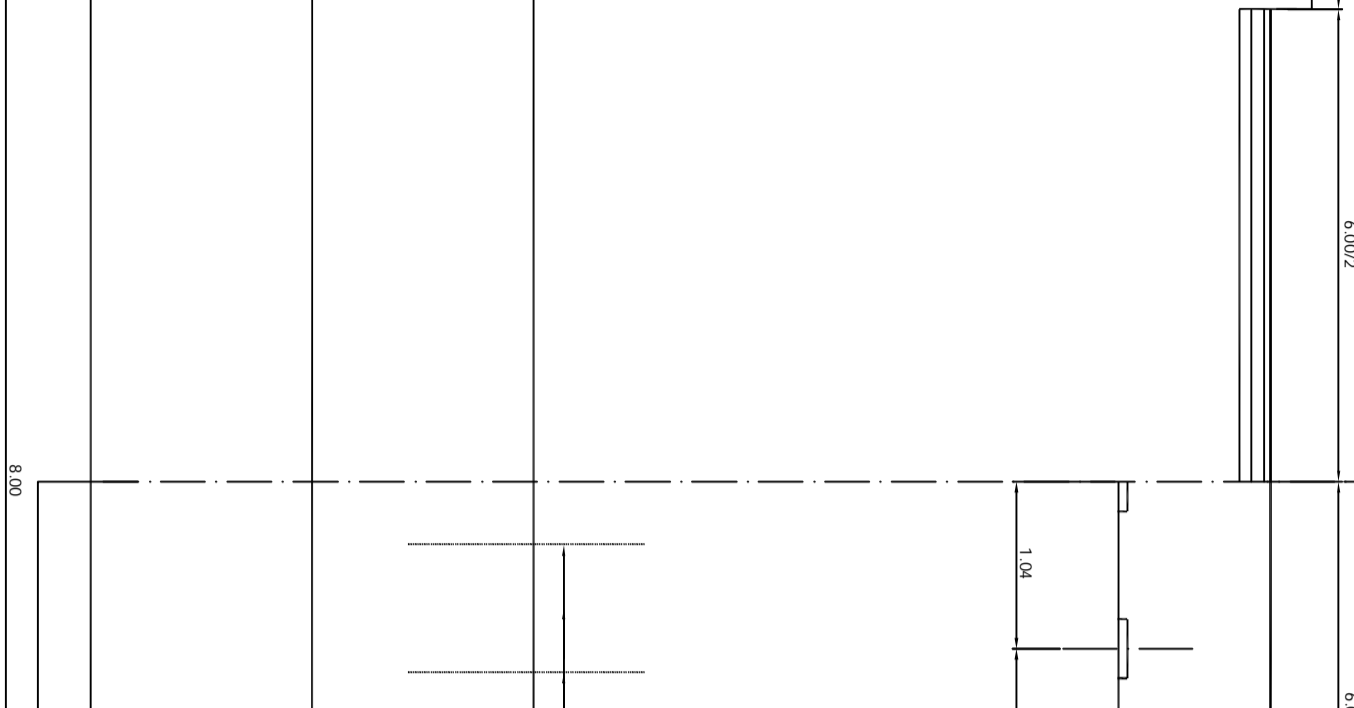


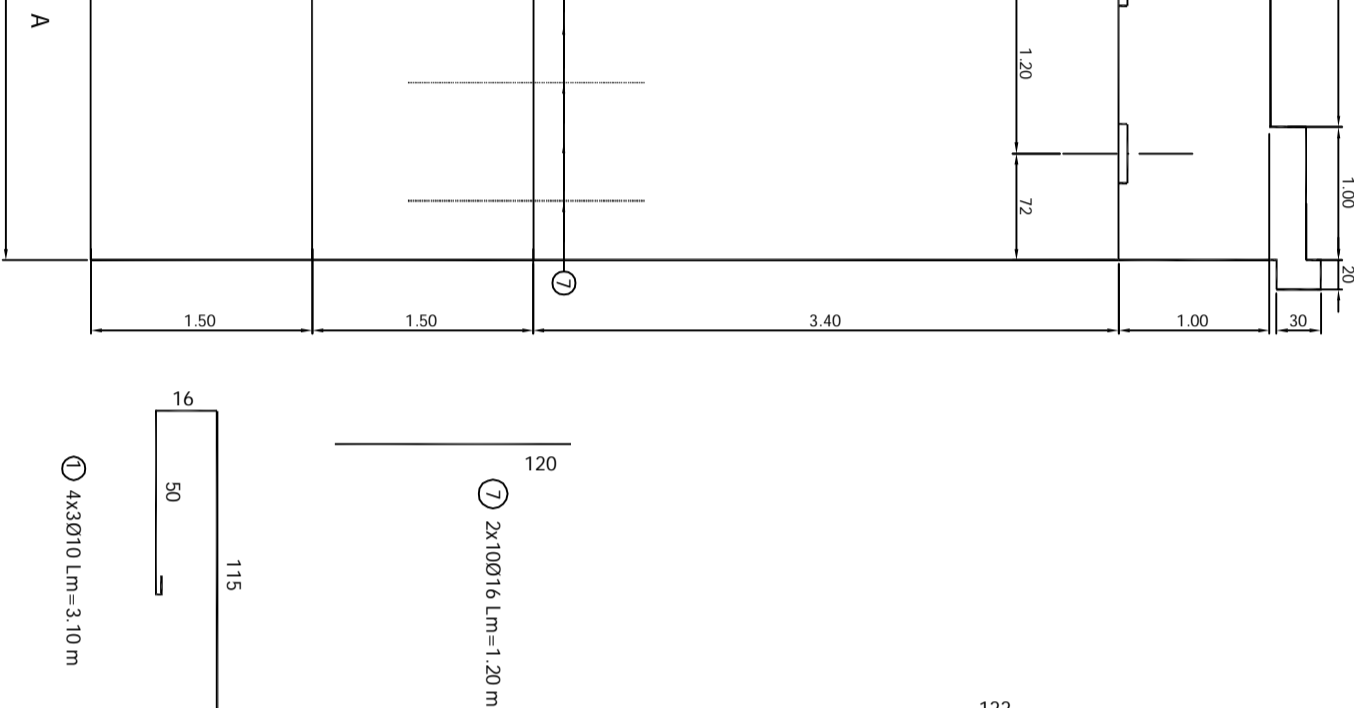
SECTIUNE A-A
sc: 1:50



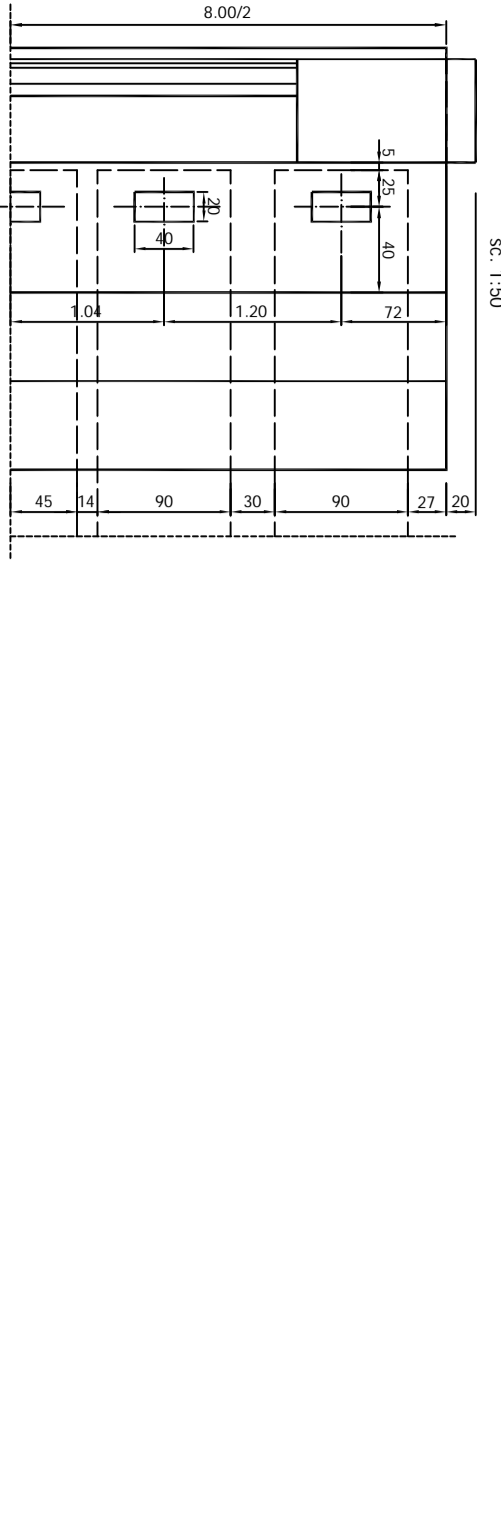
SECTIUNE B-B
sc: 1:50



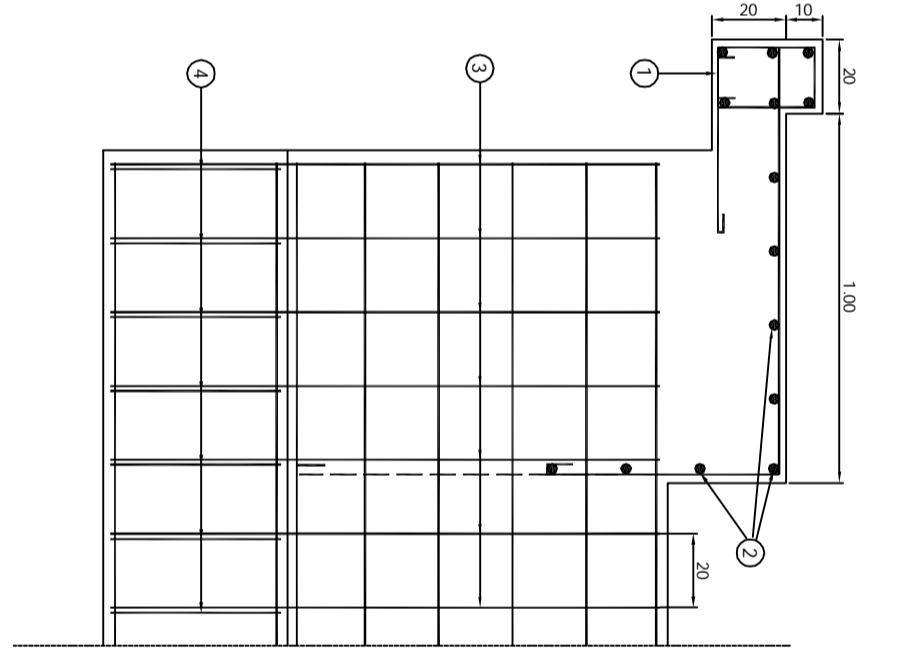
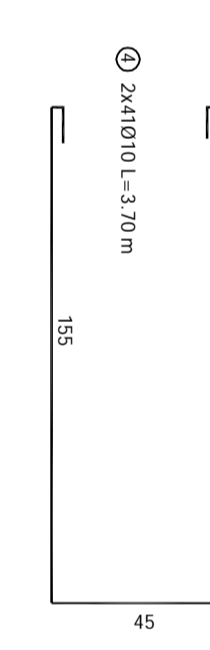
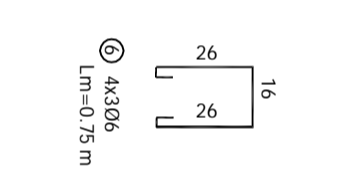
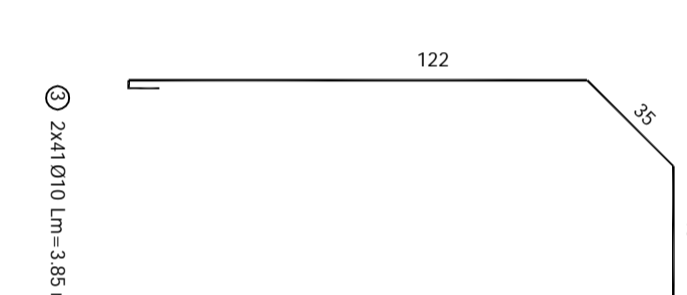
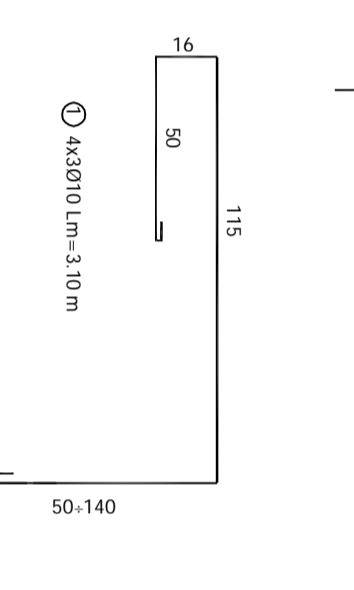
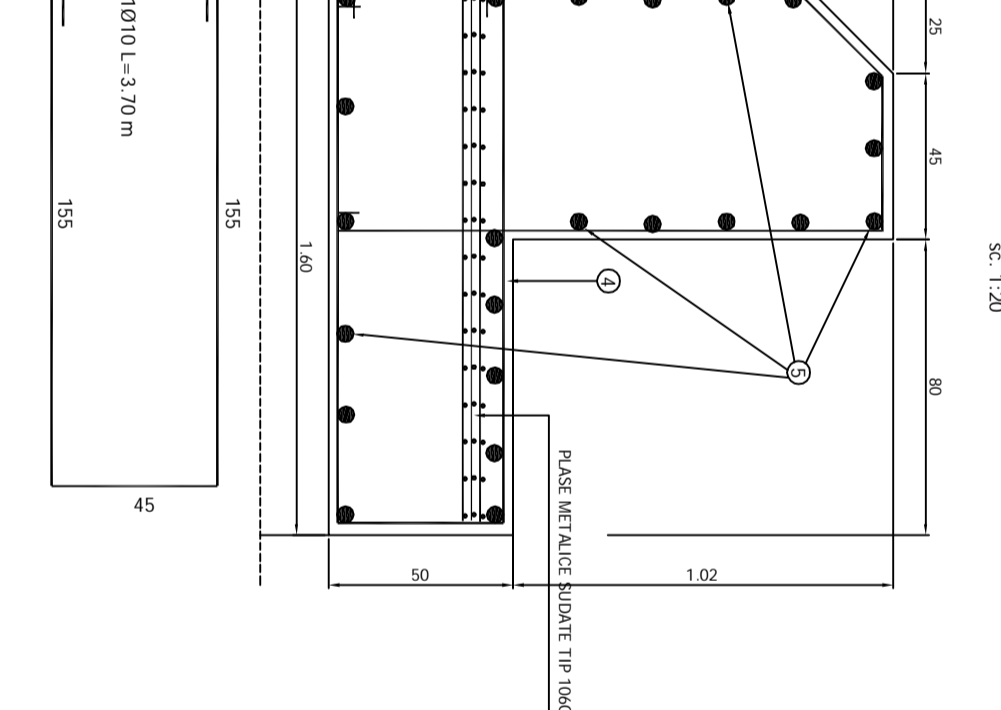
SECTIUNE C-C
sc: 1:50



DETALIU AMPLASARE APARATE DE REAZEM
sc: 1:50



DETALIU ARMARE BANCHEȚA, ZID DE GARDA
sc: 1:20



TABLOU ARMARE (pt. 2 culEE)

M	Ø	n	l	nl	Σnl	g	G		
							Pc52	OB37	
1	10	12	3.00	36.00			kg/ml	kg/ml	
2	10	60	0.80	48.00					
3	10	82	3.85	315.70					
4	10	82	3.70	303.40	703.10	0.617		434.0	
5	8	48	8.05	386.40	386.40	0.395		153.00	
6	6	12	0.75	9.00	9.00	0.222		2.00	
7	16	20	1.60	32.00	32.00	1.578		51.00	
TOTAL							51.00	589.00	

BETOANE : C 8/10
C12/15
C16/20

OTEL : OB37
PC52

S.C. MONTANA PROIECT BRASOV		POD DIN BETON ARMAT PESTE GHIMBASEL IN COM. CRISTIANU - JUD. BRASOV		Beneficiar : CONSULTUL LOCAL AL COM. CRISTIAN	
PROIECTAT	ING. GF. CUCU	SEMANTURĂ		Scara	1:50
DESEMAT	ING. I. PRĂHOVEANU				1:20
VERIFICAT	ING. I. CAZAN			Data	12.2007
				POD DE B.A. L=16.0 m	
				INTRE STR. BRAZILOR ȘI ȘIȘIPIULUI	
				km. 0 + 321.20	
				DETALIU CULEE	
				N. 4	
				Indice	
				Faza	
				PT+DE	