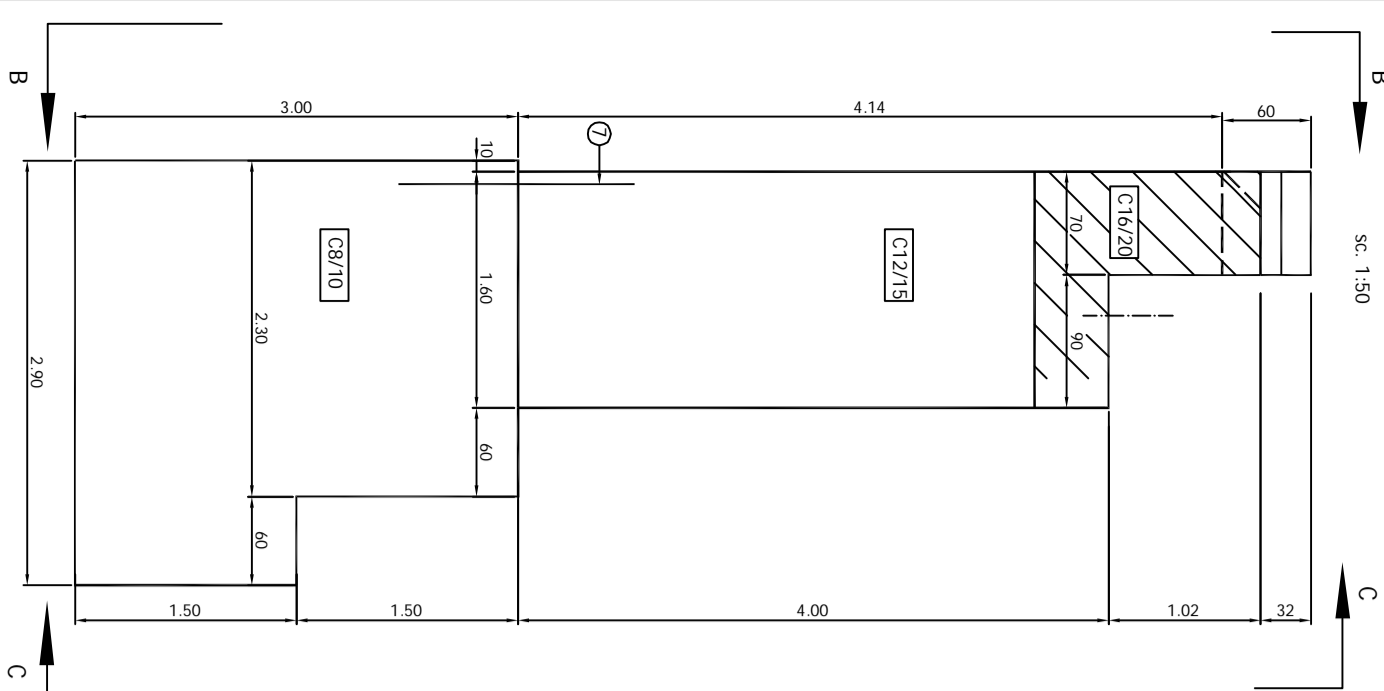
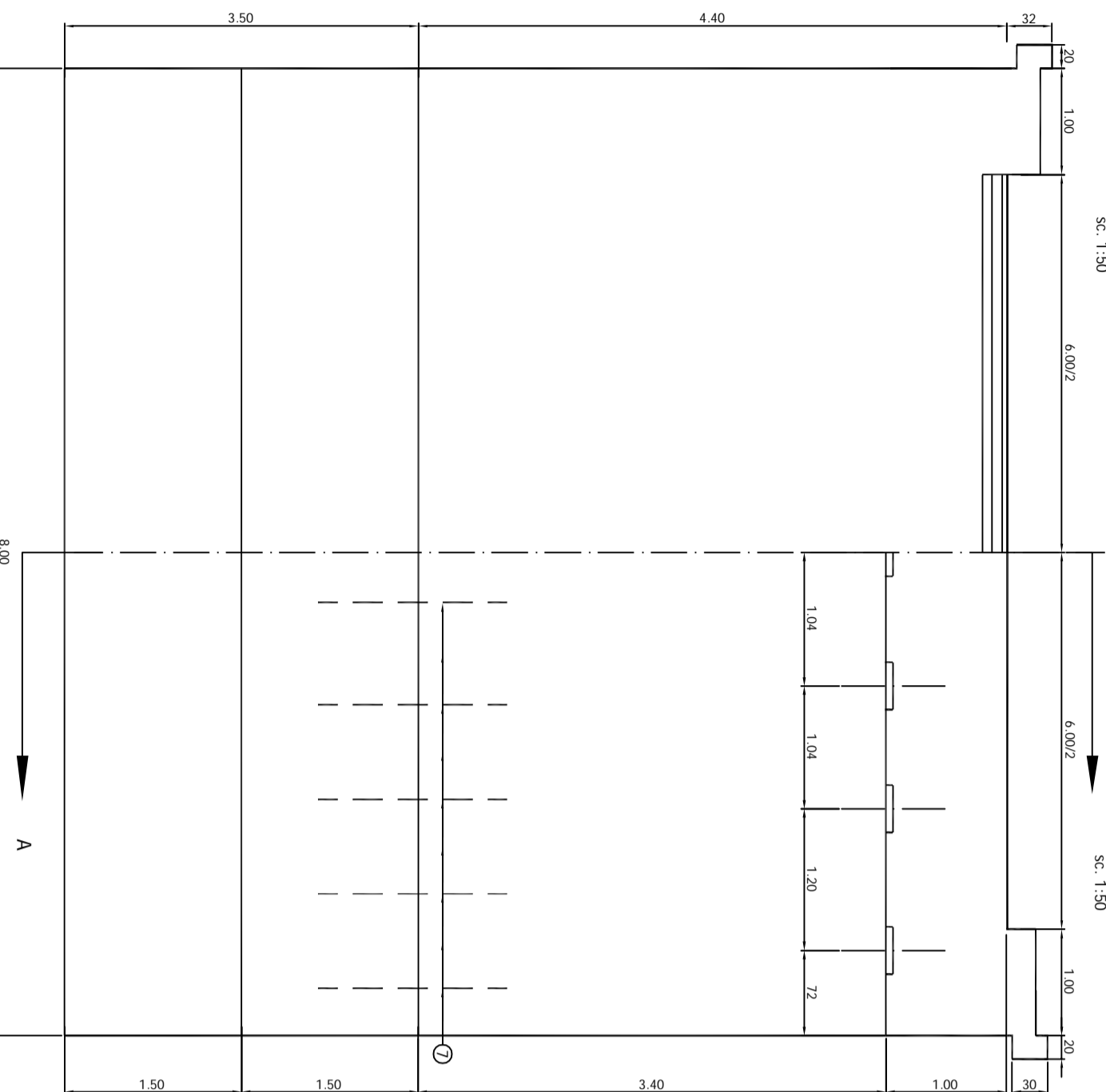


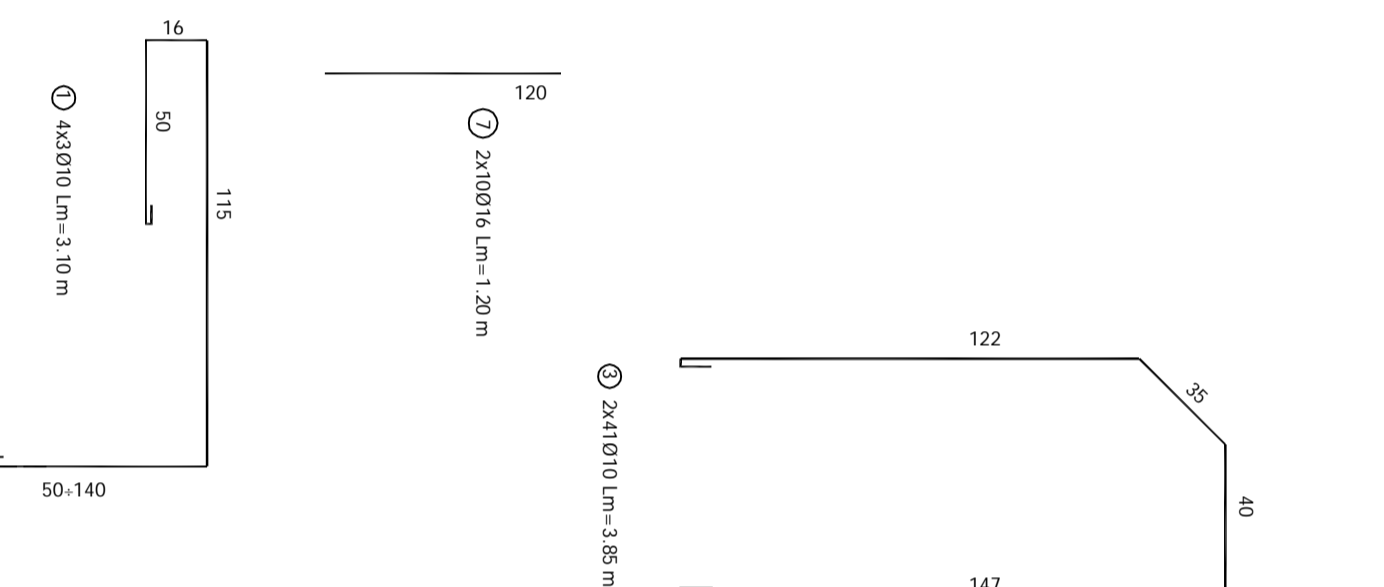
SECTIUNE A-A
sc. 1:50



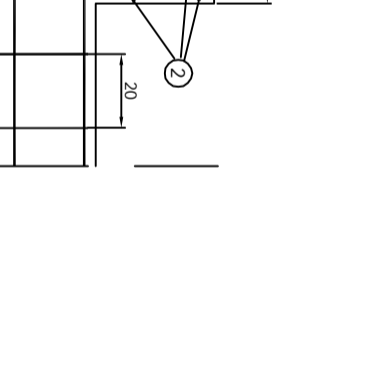
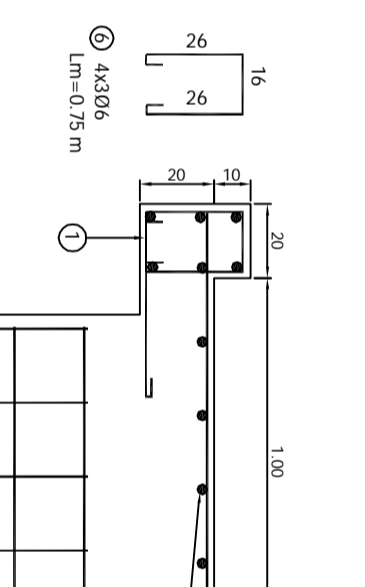
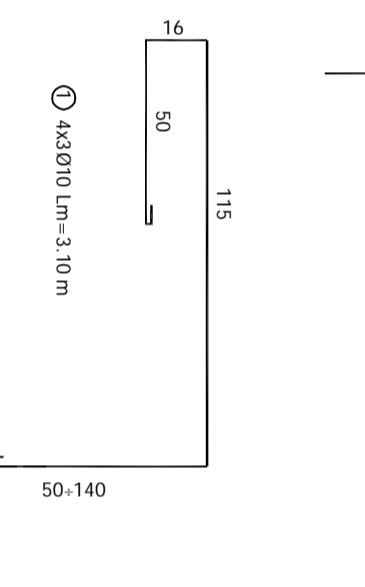
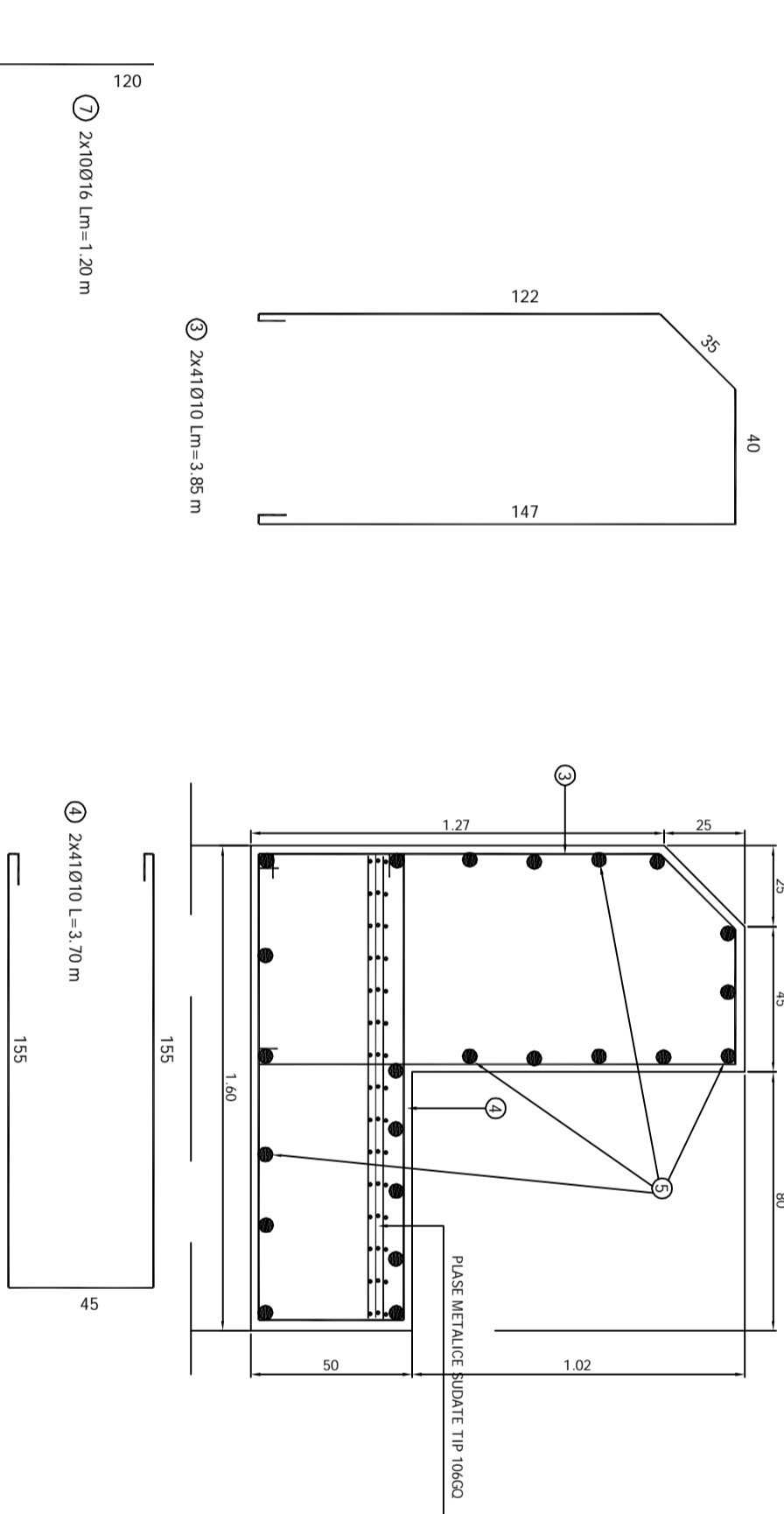
SECTIUNE B-B
sc. 1:50



SECTIUNE C-C
sc. 1:50



DETALIU ARMARE BANCHEȚA, ZID DE GARDA
sc. 1:20



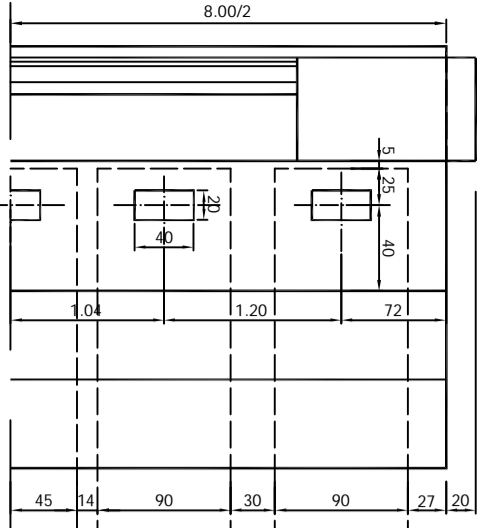
TABLOU ARMARE (pt. 2 culci)

M	ø	n	l	nl	Σnl	g	G		
							PCS2	OB37	
1	10	12	3.00	36.00			kg/ml	kg/ml	
2	10	60	0.80	48.00					
3	10	82	3.85	315.70					
4	10	82	3.70	303.40	703.10	0.617		434.0	
5	8	48	8.05	386.40	386.40	0.395		153.00	
6	6	12	0.75	9.00	9.00	0.222		2.00	
7	16	20	1.60	32.00	32.00	1.578		51.00	
TOTAL							51.00	589.00	

BETONANE : C 8/10
C12/15
C16/20

OTEL : OB37
PC52

DETALIU AMPLASARE APARATE DE REZEM
sc. 1:50



S.C. MONTANA PROIECT BRASOV		POD DIN BETON ARMAT PESTE GHIMBASEL IN COM. CRISTIANU - JUD. BRASOV		Beneficiar : CONSILIUL LOCAL AL COM. CRISTIANI	
PROIECTAT	Ing. Gr. Cucu	SEMANTURA	Scara 1:50 1:20	POD DE B.A. L=16.0 m INTRE STR. BRAZILOR SI NISIPULUI km. 0 + 321.20	
DESEGNAT	Ing. I. Praloveanu		Data 12.2007	Planşa Nr. 4	
VERIFICAT	Ing. I. Cazam			Indexe Faza PT+DE	